

注 意 事 項

1. 試験問題の数は90問で解答時間は正味2時間30分である。
2. 解答方法は次のとおりである。
 - (1) 各問題には1から5までの五つの答えがあるので、そのうち質問に適した答えの一つを選び、次の例にならって答案用紙に記入すること。

(例) 問題101 県庁所在地でない市はどれか。

1. 青森市
2. 千葉市
3. 川崎市
4. 神戸市
5. 福岡市

正解は「3」であるから答案用紙の③をマークすればよい。

答案用紙①の場合、						答案用紙②の場合、			
101	①	②	③	④	⑤	101	101		
			↓			①	①		
101	①	②	●	④	⑤	②	②		
						③	→ ●		
						④	④		
						⑤	⑤		

- (2) 答案の作成にはHBの鉛筆を使用し濃くマークすること。

良い解答の例…… ● (濃くマークすること。)

悪い解答の例…… ○ ⊖ ⊕ (解答したことになるない。)
- (3) 答えを修正した場合は、必ず「消しゴム」であとが残らないように完全に消すこと。鉛筆の色が残ったり「~~✕~~」のような消し方などをした場合は、修正したことにならないから注意すること。
- (4) 1問に二つ以上解答した場合は誤りとする。
- (5) 答案用紙は折り曲げたりメモやチェック等で汚したりしないよう特に注意すること。

問題 1 人間を対象とする医学研究の倫理的原則について述べたのはどれか。

1. ヒポクラテスの誓い
2. ヘルシンキ宣言
3. ジュネーブ宣言
4. サンフランシスコ宣言
5. ウイーン宣言

問題 2 臨床工学技士法における臨床工学技士について正しいのはどれか。

- a. 内閣総理大臣から免許を受ける。
 - b. 名称独占について記載されている。
 - c. チーム医療の理念と役割が条文に盛り込まれている。
 - d. 医師の指示なしに人工心肺装置の操作を行うことができる。
 - e. 医師の指示なしに人工呼吸器の設定変更を行うことができる。
1. a、b 2. a、e 3. b、c 4. c、d 5. d、e

問題 3 タンパク質の構造について誤っているのはどれか。

1. ペプチド結合したアミノ酸の配列を一次構造という。
2. α ヘリックスは二次構造の形態の一つである。
3. アミノ酸鎖が折りたたまれた立体構造を三次構造という。
4. 強酸や強塩基で pH を変化させると構造が変化する。
5. ヘモグロビンの構造は3つのサブユニットからなる。

問題 4 薬物動態について正しいのはどれか。

1. 筋肉内注射の効果発現までの時間は静脈内注射よりも短い。
2. 静脈内注射の血中濃度持続時間は筋肉内注射よりも長い。
3. 用量反応曲線の 50% 有効量とは臨床研究で 50% の被験者に効果が出る用量である。
4. 用量反応曲線の 50% 致死量とは動物実験で 50% の動物が死亡する用量である。
5. 生物学的半減期の 4 倍の時間が経過すると血中濃度は 1/8 になる。

問題 5 がん細胞への自然免疫を担うのはどれか。

1. NK 細胞
2. B 細胞
3. 形質細胞
4. ヘルパー T 細胞
5. 細胞傷害性 T 細胞

問題 6 細胞小器官について誤っているのはどれか。

1. 核内には DNA が存在する。
2. ミトコンドリアは ATP を生成する。
3. 滑面小胞体はカルシウムを貯蔵する。
4. ライソゾームは不要な物質を分解する。
5. ゴルジ体は脂質の分解や合成を担う。

問題 7 赤血球について正しいのはどれか。

1. 直径は約 $100\ \mu\text{m}$ である。
2. $1\ \mu\text{L}$ の血液中に約 20~30 万個存在する。
3. 生成には葉酸が必要である。
4. 腎臓で破壊される。
5. 寿命は約 1 週間である。

問題 8 原尿が通過する経路の順番として正しいのはどれか。

1. 集合管→近位尿細管→ヘンレ係蹄→遠位尿細管→ボーマン嚢
2. 集合管→近位尿細管→遠位尿細管→ヘンレ係蹄→ボーマン嚢
3. 近位尿細管→集合管→ボーマン嚢→ヘンレ係蹄→遠位尿細管
4. ボーマン嚢→近位尿細管→ヘンレ係蹄→遠位尿細管→集合管
5. ボーマン嚢→近位尿細管→遠位尿細管→ヘンレ係蹄→集合管

問題 9 内分泌臓器と分泌ホルモンとの組合せで誤っているのはどれか。

1. 精 巢 ————— アンドロゲン
2. 膵 臓 ————— インスリン
3. 下垂体 ————— プロラクチン
4. 甲状腺 ————— トリヨードサイロニン
5. 副甲状腺 ————— カルシトニン

問題 10 5%ブドウ糖注射液 500 mL 中に含まれる熱量[kcal]はどれか。

ただし、ブドウ糖 1 g から 4 kcal が発生するものとする。

1. 10
2. 50
3. 100
4. 250
5. 500

問題 11 チアノーゼを判定する部位で適切なのはどれか。

1. 口 唇
2. 手 掌
3. 前額部
4. 眼球結膜
5. 眼瞼結膜

問題 12 手術に関連した滅菌、消毒について正しい組合せはどれか。

- a. 手 指 ————— 次亜塩素酸ナトリウム水溶液
- b. 粘 膜 ————— ベンザルコニウム塩化物液
- c. 鋼製小物 ————— 高圧蒸気滅菌
- d. 手術室の壁 ————— ホルムアルデヒド
- e. 腹腔鏡 ————— 乾熱滅菌

1. a、b
2. a、e
3. b、c
4. c、d
5. d、e

問題 13 全身麻酔手術の術前スクリーニング検査として適切なのはどれか。

- a. 胸部 X 線検査
 - b. 呼吸機能検査
 - c. ホルター心電図検査
 - d. 脳波検査
 - e. ABO 血液型検査
1. a、b、c 2. a、b、e 3. a、d、e
4. b、c、d 5. c、d、e

問題 14 COPD について誤っているのはどれか。

- 1. 男性に多い。
- 2. 喫煙者の 80% 以上に発症する。
- 3. スパイロメトリーで FEV1/FVC (1 秒率) が 70% 未満である。
- 4. 呼吸リハビリテーションを行う。
- 5. インフルエンザワクチン接種が推奨される。

問題 15 正しいのはどれか。

- 1. 脱水は血圧を上昇させる。
- 2. 起立動作は血圧を上昇させる。
- 3. ステロイドホルモンは血圧を低下させる。
- 4. 高齢者では脈圧は小さくなる。
- 5. 正常では下腿の血圧は上腕よりも高い。

問題 16 拡張期雑音が聴取されるのはどれか。

- a. 僧帽弁狭窄
- b. 大動脈弁狭窄
- c. 肺動脈弁狭窄
- d. 心室中隔欠損
- e. 大動脈弁閉鎖不全

1. a、b 2. a、e 3. b、c 4. c、d 5. d、e

問題 17 副腎髄質から分泌されるホルモンはどれか。

- 1. アドレナリン
- 2. アルドステロン
- 3. アンドロゲン
- 4. オキシトシン
- 5. コルチゾール

問題 18 交感神経緊張状態はどれか。

- a. 瞳孔散大
- b. 心拍数減少
- c. 血圧低下
- d. 唾液量増加
- e. 消化管運動抑制

1. a、b 2. a、e 3. b、c 4. c、d 5. d、e

問題 19 標準予防策において感染性が低いのはどれか。

1. 唾 液
2. 血 液
3. 尿
4. 便
5. 汗

問題 20 免疫の関与が小さいのはどれか。

1. 膜性腎症
2. IgA 腎症
3. ループス腎炎
4. 糖尿病性腎症
5. 膜性増殖性糸球体腎炎

問題 21 正しいのはどれか。

1. 男性は乳癌を発症しない。
2. 子宮頸癌の発症には EB ウイルスが関与する。
3. 子宮体癌の危険因子に経産婦がある。
4. 子宮筋腫は閉経にて退縮する。
5. 卵巣腫瘍は精巣腫瘍よりも発生数が少ない。

問題 22 正しいのはどれか。

1. 食道癌は女性に多い。
2. 胃癌による死亡は増加している。
3. 虚血性腸炎は高齢者に多い。
4. 潰瘍性大腸炎は大腸癌になりにくい。
5. クロウン病は大腸に限局する。

問題 23 アレルギーに関与するのはどれか。

- a. 好中球
- b. 好酸球
- c. 好塩基球
- d. 肥満細胞
- e. 単球

1. a、b、c
2. a、b、e
3. a、d、e
4. b、c、d
5. c、d、e

問題 24 SOFA スコアに含まれないのはどれか。

1. 体温
2. 血小板数
3. 平均血圧
4. ビリルビン値
5. Glasgow Coma Scale

問題 25 医原性免疫不全の原因となるのはどれか。

1. インスリン
2. グルカゴン
3. バゾプレシン
4. アドレナリン
5. グルココルチコイド

問題 26 繰り返し測定し平均することで影響を小さくできる誤差はどれか。

1. 偶然誤差
2. 個人誤差
3. 系統誤差
4. 理論的誤差
5. 測定器誤差

問題 27 生体信号の処理について正しいのはどれか。

1. 基線ドリフトの影響を低減するために加算平均を用いる。
2. 信号波形のピーク位置は微分演算で検出できる。
3. 高周波雑音を除去するためにハムフィルタを用いる。
4. 不規則雑音に埋もれた繰り返し信号は移動平均で検出できる。
5. アナログ信号をデジタル信号に変換するためにフーリエ変換を用いる。

問題 28 デジタル心電計において、

$$I - \frac{II}{2}$$

によって求められる誘導はどれか。

ただし、Iは第I誘導、IIは第II誘導を示す。

1. 第III誘導
2. aV_R誘導
3. aV_L誘導
4. aV_F誘導
5. V₁誘導

問題 29 オシロメトリック法による血圧測定で正しいのはどれか。

1. 中心静脈圧が測定できる。
2. 不整脈は測定誤差の原因となる。
3. 1心拍ごとに血圧を連続測定できる。
4. 聴診法よりも周囲の雑音の影響を受けやすい。
5. カフ圧が最高血圧と等しいとき脈波振動の振幅が最大となる。

問題 30 リリー型呼吸流量計の測定に用いるのはどれか。

1. 差圧
2. 温度変化
3. カルマン渦列
4. 可動円筒の変位
5. 超音波伝播時間差

問題 31 超音波画像計測について正しいのはどれか。

1. Bモードでは反射波信号が強いほど暗く表示される。
2. Mモードで左室駆出率が概算できる。
3. コンベックス走査ではプローブに近いほど広視野が得られる。
4. 超音波の波長が短いほど深部を描出できる。
5. パワードブラ法では血流方向を表示できる。

問題 32 X線による撮像について正しいのはどれか。

- a. 神経の走行方向の観察に適している。
- b. 臓器の動きの撮影が可能である。
- c. 組織を透過したX線を画像化する。
- d. 造影剤は空間分解能の改善のために使用する。
- e. 得られる画像の空間分解能は5 mm程度である。

1. a、b
2. a、e
3. b、c
4. c、d
5. d、e

問題 33 電気メスによる熱傷の原因として考えられるのはどれか。

- a. 高周波非接地(フローティング)形電気メスの使用
- b. 消毒液の貯留
- c. 対極板の接触不良
- d. 身体の部分同士の接触
- e. ディスポーザブル対極板の使用

1. a、b、c
2. a、b、e
3. a、d、e
4. b、c、d
5. c、d、e

問題 34 体外式除細動器で正しいのはどれか。

- a. 電極ペーストを使用しないと除細動効果が低下する。
 - b. 電源コードをコンセントに接続した状態で保管する。
 - c. 出力端子はフローティングされている。
 - d. 二相性波形の極性の反転にはコイルを使用する。
 - e. 通電テストには 500 Ω の負荷抵抗を使用する。
1. a、b、c 2. a、b、e 3. a、d、e
4. b、c、d 5. c、d、e

問題 35 経皮的冠動脈インターベンション(PCI)治療について誤っているのはどれか。

- a. 治療前には冠動脈 CT 検査が有用である。
 - b. 薬剤溶出ステントは金属ステントよりも再狭窄率が高い。
 - c. 経胸壁心臓超音波診断装置が必要である。
 - d. ロータブレードでは一時的に冠動脈血流の減少が起こる。
 - e. 治療後は抗血小板療法を行う。
1. a、b 2. a、e 3. b、c 4. c、d 5. d、e

問題 36 超音波凝固切開装置について誤っているのはどれか。

- 1. アクティブブレードが振動する。
- 2. 把持力を強めることで切離できる。
- 3. 100℃前後で組織凝固させる。
- 4. 術野に煙が発生しやすい。
- 5. 止血能力に優れる。

問題 37 ロボット支援下腹腔鏡手術について正しいのはどれか。

- a. 全身麻酔下で実施する。
 - b. 手術器具を腹腔に入れて手術する。
 - c. 開腹手術の準備は不要である。
 - d. プログラムに基づいたロボットによる自律的手術である。
 - e. 操作用コンソールは患者と異なる部屋に設置できる。
1. a、b、c 2. a、b、e 3. a、d、e
4. b、c、d 5. c、d、e

問題 38 低温常圧型の冷凍手術器で使用される冷却剤はどれか。

- 1. アルゴン
- 2. 亜酸化窒素(笑気)
- 3. 液化二酸化炭素
- 4. 液体ヘリウム
- 5. 液体窒素

問題 39 1 kHz での最小感知電流が 1 mA とすると、100 kHz ではおよそ何 mA になるか。

- 1. 0.1
- 2. 1
- 3. 10
- 4. 100
- 5. 1000

問題 40 ME 機器について正しいのはどれか。

- a. B 形装着部は外部電圧の印加に対して保護されている。
 - b. CF 形装着部はマイクロショック対策が施されている。
 - c. 内部電源 ME 機器の電源はフローティングされている。
 - d. クラス I の ME 機器は接地極付 2 極(3P)プラグが必要である。
 - e. クラス II の ME 機器の追加保護手段は基礎絶縁である。
1. a、b、c 2. a、b、e 3. a、d、e
4. b、c、d 5. c、d、e

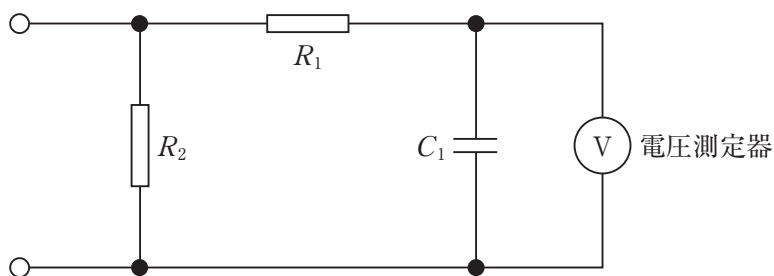
問題 41 非接地配線方式の構成に含まれないのはどれか。

- 1. 漏電遮断器
- 2. 絶縁変圧器
- 3. 絶縁監視装置
- 4. 電流監視装置
- 5. 過電流警報装置

問題 42 JIS T 0601-1 で規定する電気的な単一故障状態はどれか。

- a. 3P プラグの接地ピンの折損
 - b. 電源導線のいずれか 1 本の断線
 - c. 強化絶縁の短絡
 - d. 電源導線と金属筐体の接触
 - e. 沿面距離または空間距離のいずれかの短絡
1. a、b、c 2. a、b、e 3. a、d、e
4. b、c、d 5. c、d、e

問題 43 JIS T 0601-1 で規定されている図の漏れ電流測定用器具(MD)について正しいのはどれか。



- a. R_2 は $10\text{ k}\Omega$ である。
 - b. R_1 と R_2 には無誘導抵抗器を用いる。
 - c. R_1 と C_1 で遮断周波数 1 kHz の低域通過フィルタを構成している。
 - d. 電圧測定器の指示値が 100 mV のとき、漏れ電流値は $100\text{ }\mu\text{A}$ である。
 - e. 電圧測定器の入力インピーダンスは $100\text{ k}\Omega$ である。
1. a、b、c
 2. a、b、e
 3. a、d、e
 4. b、c、d
 5. c、d、e

問題 44 ボンベ内の液化二酸化炭素の重量が 2.5 kg のとき、およそのガス残量[L]はどれか。

ただし、二酸化炭素のモル質量は 44 g/mol 、モル体積は 22.4 L/mol とする。

1. 150
2. 360
3. 500
4. 750
5. 1200

問題 45 誤っている組合せはどれか。

1. FMEA ————— 故障モード影響解析
2. FTA ————— 故障の木解析
3. MTBF ————— 平均動作不能時間
4. MTTR ————— 平均修復時間
5. アベイラビリティ ——— 機器の利用可能な確率

問題 46 図に示すように、面積 A 、厚さ d の誘電体 1 (誘電率 ε_1) 及び誘電体 2 (誘電率 ε_2) を平行平板電極で挟んだキャパシタがある。このキャパシタの静電容量はどれか。

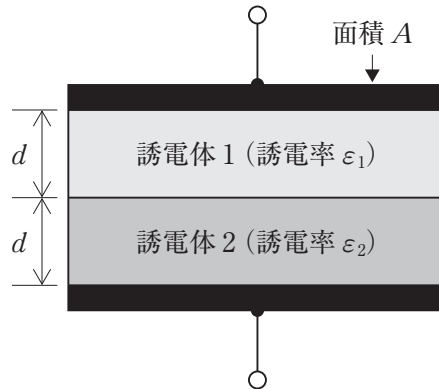
1. $\frac{A}{d\left(\frac{1}{\varepsilon_1} + \frac{1}{\varepsilon_2}\right)}$

2. $\frac{A}{2d\varepsilon_1\varepsilon_2}$

3. $\frac{A}{d}(\varepsilon_1 + \varepsilon_2)$

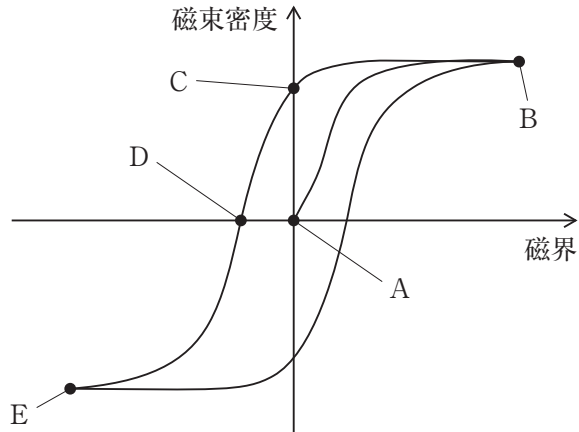
4. $Ad\left(\frac{1}{\varepsilon_1} + \frac{1}{\varepsilon_2}\right)$

5. $\frac{\varepsilon_1\varepsilon_2A}{2d}$



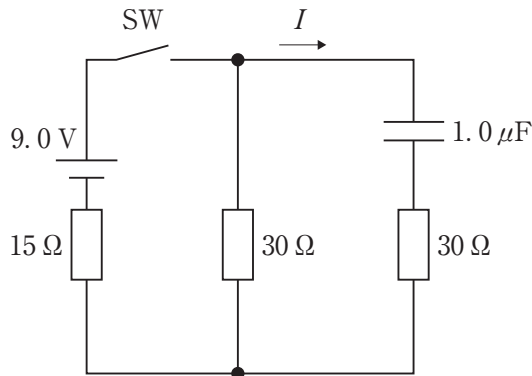
問題 47 磁化されていない強磁性体に磁界を加え変化させたところ、磁性体内の磁束密度が図の点A、B、C、D、E、Bの順に変化した。残留磁束密度を示す点はどれか。

1. A
2. B
3. C
4. D
5. E



問題 48 図の回路で、スイッチSWを閉じた瞬間に流れる電流 I [A] はどれか。ただし、キャパシタの初期電圧は 0 V とする。

1. 0
2. 0.10
3. 0.15
4. 0.20
5. 0.60



問題 49 図3の回路を流れる電流 I [A]はどれか。

ただし、図1の起電力 E_A と図3の起電力 E_A は等しく、図2の起電力 E_B と図3の起電力 E_B は等しいとする。

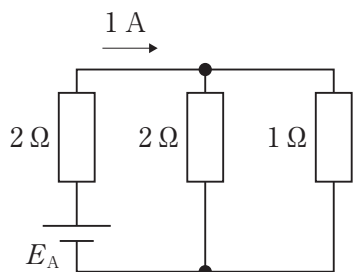


図1

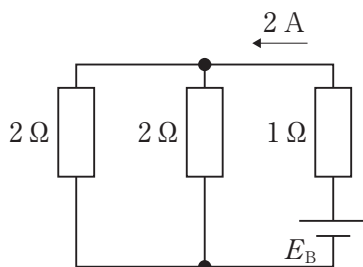


図2

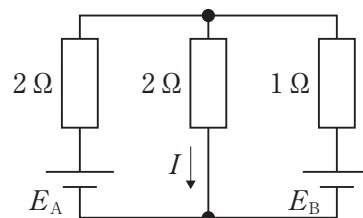
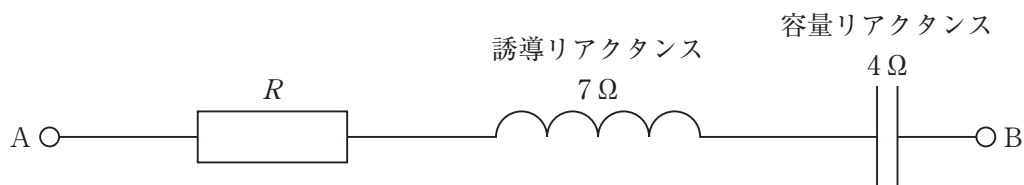


図3

1. $\frac{4}{3}$
2. $\frac{3}{2}$
3. $\frac{5}{3}$
4. 2
5. 3

問題 50 図の回路の端子 AB 間のインピーダンスが $5\ \Omega$ であった。抵抗の大きさ $R[\Omega]$ はどれか。



1. 3
2. 4
3. 5
4. 6
5. 7

問題 51 ブラシ付き DC モータについて誤っているのはどれか。

1. モータに流す電流の向きを反転すると回転方向が反転する。
2. モータに流す電流を大きくするとトルクが増加する。
3. ブラシと整流子の接触は電氣的ノイズの原因となる。
4. 外力によって回転させると発電機として機能する。
5. 回転子に永久磁石を用いる。

問題 52 常温において正しいのはどれか。

1. 純水は導体とみなせる。
2. 銅よりも金の抵抗率は小さい。
3. 物質の導電率は電流に比例する。
4. 電流密度は物質の抵抗値に比例する。
5. 電線の抵抗値は断面積に反比例する。

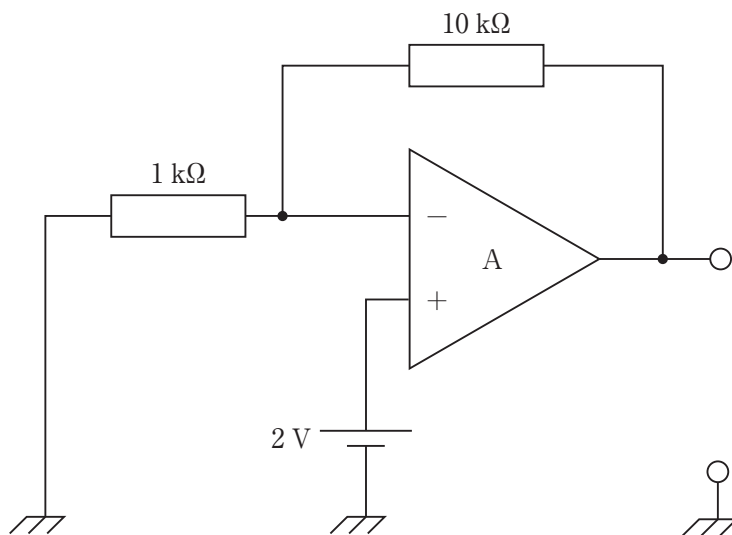
問題 53 正しいのはどれか。

1. LED 光はコヒーレント光である。
2. 太陽電池のエネルギー変換効率は 75～80% である。
3. フォトカプラは動脈血酸素飽和度計測のセンサに用いられる。
4. フォトダイオードに順方向電圧を印加して受光素子とする。
5. サーモカメラでの撮影には外部の光源は不要である。

問題 54 正しいのはどれか。

1. 焦電素子は磁気計測に利用される。
2. サーミスタは非接触に体温計測できる。
3. ひずみゲージは圧電効果を利用した素子である。
4. 抵抗膜方式のタッチパネルは手袋装着時でも動作する。
5. サーモグラフィはファラデーの法則を利用した装置である。

問題 55 図の回路で $10\text{ k}\Omega$ の抵抗に流れる電流の大きさ[mA]はどれか。
 ただし、A は理想演算増幅器とする。



1. 1
2. 2
3. 3
4. 4
5. 5

問題 56 周波数 3 GHz 用のアンテナ長[cm]として適切なのはどれか。

1. 2.5
2. 10
3. 25
4. 50
5. 100

問題 57 論理式 $A + (B \cdot C)$ に等しいのはどれか。

1. $A \cdot (B + C)$
2. $(A + B) \cdot (A + C)$
3. $(A \cdot B) + (A \cdot C)$
4. $A \cdot (\overline{B \cdot C}) + (B \cdot C)$
5. $\overline{A + (B \cdot C)}$

問題 58 2進数 101 と 1011 の積はどれか。

1. 10001
2. 101001
3. 101011
4. 110111
5. 1011011

問題 59 1枚 10 Mbyte のデジタル画像を 1秒間に 10枚伝送したい。最低限必要な伝送速度(bps : bits per second)はどれか。

1. 1 Mbps
2. 10 Mbps
3. 100 Mbps
4. 1 Gbps
5. 10 Gbps

問題 60 ルータの基本機能はどれか。

- a. 異なるネットワーク間のデータ転送を中継する。
- b. IP アドレスに基づいて転送経路を選択する。
- c. 経路ごとにユーザ認証を行う。
- d. データに消失や誤りがないかチェックする。
- e. データを暗号化する。

1. a、b 2. a、e 3. b、c 4. c、d 5. d、e

問題 61 情報セキュリティ対策に使われるファイアウォールの機能はどれか。

- 1. ウイルスを検出して駆除する。
- 2. ネットワークを監視し不正アクセスを防ぐ。
- 3. 標的型メールを遮断する。
- 4. 暗号化されたファイルを復号する。
- 5. OS の脆弱性を修正する。

問題 62 電子カルテシステムに要求される「見読性」について説明したものはどれか。

- a. データ入力・修正の履歴を記録する。
- b. 権限のない操作者によるデータへのアクセスを管理する。
- c. 法令で定める期間にわたって復元可能な状態で保存する。
- d. 必要なときに必要な形でデータを確認することができる。
- e. 紙カルテと同様に時系列でデータを確認することができる。

1. a、b 2. a、e 3. b、c 4. c、d 5. d、e

問題 63 e^{-at} をラプラス変換したものはどれか。

ただし、 s はラプラス変数である。

1. $s + a$

2. as

3. $\frac{s}{a}$

4. $\frac{a}{s + 1}$

5. $\frac{1}{s + a}$

問題 64 酸素療法で使用する機器で一方弁が付いているのはどれか。

1. 鼻カニューラ

2. オープンマスク

3. ベンチュリーマスク

4. リザーバ付き酸素マスク

5. ハイフローネーザルカニューラ

問題 65 高気圧酸素治療の適応疾患はどれか。

1. 開放性骨折

2. 急性心筋梗塞

3. 中耳炎

4. 網膜動脈閉塞症

5. 急性副鼻腔炎

問題 66 成人男性(体重 50 kg)に対する人工呼吸器装着の初期設定として適切でないのはどれか。

1. 換気回数を 12 回/分とした。
2. 1 回換気量を 500 mL とした。
3. 吸気時間と呼気時間の比(I : E 比)を 2 : 1 とした。
4. 呼気終末陽圧(PEEP)を 3 cmH₂O とした。
5. トリガ感度を -1 ~ -2 cmH₂O とした。

問題 67 メインストリーム方式のカプノメータについて誤っているのはどれか。

1. プローブには赤色光の光源を使用している。
2. アダプタが死腔となる。
3. サイドストリーム方式に比べて応答が速い。
4. セルの汚れや水滴の付着により測定誤差を生じる。
5. ICU などでの長期間の人工呼吸管理に使用される。

問題 68 酸素濃縮器について正しいのはどれか。

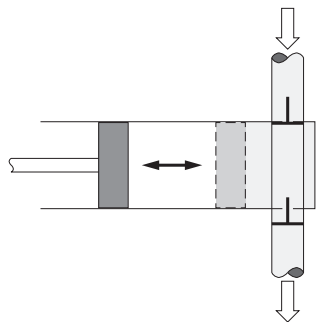
- a. 酸素濃縮膜を用いた機器では 90% 程度の酸素濃度が得られる。
 - b. 吸着分離型を用いた機器では 40% 程度の酸素濃度が得られる。
 - c. 吸着分離型では機器の発熱が問題になる。
 - d. 停電に備えてバッテリーを内蔵したものが望ましい。
 - e. 自家発電機は指定のもの以外は安全性に保証がない。
1. a、b、c
 2. a、b、e
 3. a、d、e
 4. b、c、d
 5. c、d、e

問題 69 人工呼吸管理中の加温加湿について正しいのはどれか。

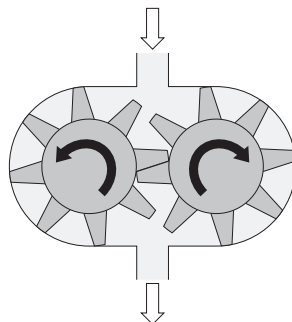
1. 加温加湿器では定期的に水道水を追加する。
2. 加温加湿器のヒータワイヤは呼気回路に組み入れる。
3. 人工鼻ではネブライザの併用が有用である。
4. 人工鼻では分泌物が多いと呼吸抵抗が上昇する。
5. 人工鼻は加温加湿器と比べて加湿性能が優れている。

問題 70 遠心ポンプはどれか。

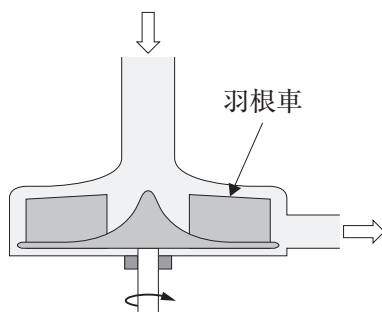
1.



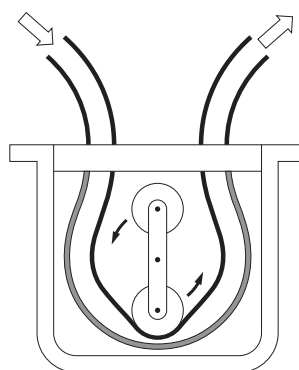
2.



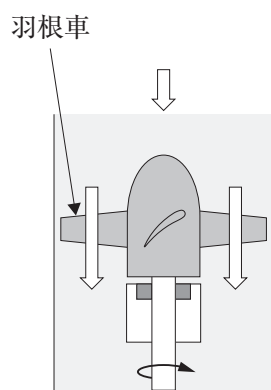
3.



4.



5.



問題 71 人工心肺による体外循環中の血液希釈の効果で正しいのはどれか。

- a. 溶血が軽減する。
 - b. 輸血量が減少する。
 - c. 組織浮腫が軽減する。
 - d. 酸素解離曲線が右方移動する。
 - e. 脂肪塞栓が軽減する。
1. a、b、c 2. a、b、e 3. a、d、e
4. b、c、d 5. c、d、e

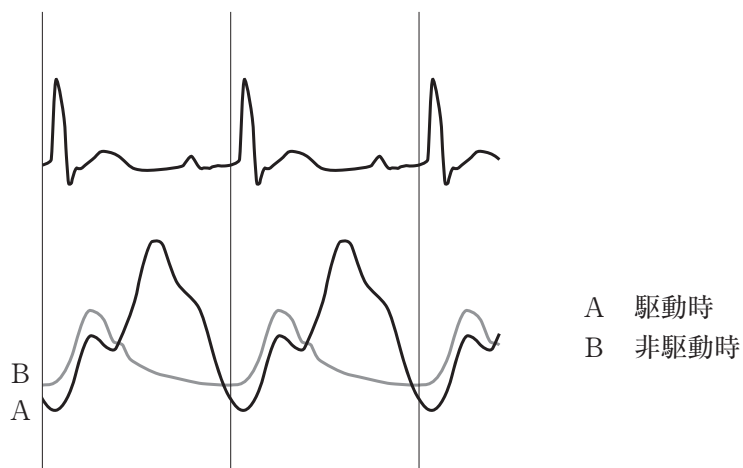
問題 72 人工心肺による体外循環中の生体反応において血中で上昇するのはどれか。

- a. レニン活性
 - b. 血清カリウム
 - c. 血清カルシウム
 - d. プロスタグランジン
 - e. 心房性ナトリウム利尿ペプチド
1. a、b、c 2. a、b、e 3. a、d、e
4. b、c、d 5. c、d、e

問題 73 人工心肺による体外循環で正しいのはどれか。

- a. 中心静脈圧は 15 mmHg 以上を維持する。
 - b. 平均血圧は 100 mmHg 以上を維持する。
 - c. ヘマトクリット値は 20% 以上を維持する。
 - d. 混合静脈血酸素飽和度は 70% 以上を維持する。
 - e. 成人の灌流量は中等度低体温では 60~80 mL/(分・kg) である。
1. a、b、c 2. a、b、e 3. a、d、e
4. b、c、d 5. c、d、e

問題 74 図のAの動脈圧波形を示す補助循環装置について正しいのはどれか。



1. 流量補助の装置である。
2. 心筋酸素消費量を減少させる。
3. ACT を 400 秒以上で管理する。
4. 大動脈弁狭窄症には禁忌である。
5. 心内留置型ポンプカテーテルと併用する。

問題 75 血液透析の治療で直接改善される病態はどれか。

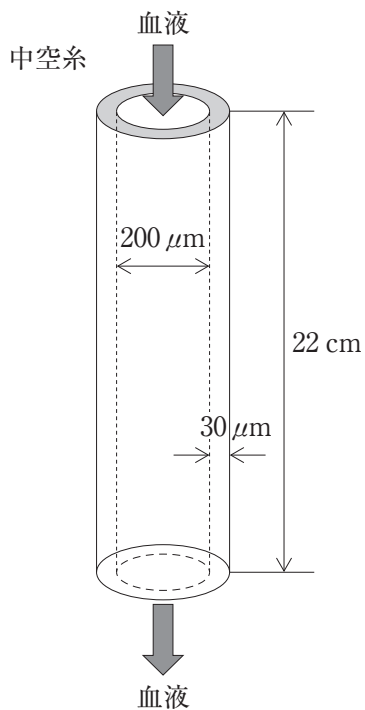
- a. 高リン血症
 - b. 腎性貧血
 - c. 二次性副甲状腺機能亢進症
 - d. 低栄養
 - e. 代謝性アシドーシス
1. a、b
 2. a、e
 3. b、c
 4. c、d
 5. d、e

問題 76 オンライン血液透析濾過で誤っているのはどれか。

1. 前希釈法の方が後希釈法に比べ濾過流量当たりの物質除去効率が高い。
2. 承認された多用途透析装置の使用が必要である。
3. 置換液の清浄度はエンドトキシン濃度と細菌数の両方で規定される。
4. ヘモダイアフィルタの使用が必須である。
5. β_2 ミクログロブリンの分子量以上の中分子溶質の除去を目的とする。

問題 77 図に示す中空糸膜が10000本、平行に束ねられてハウジングに詰められているダイアライザでは全中空糸内容量が約70 mLである。血流量が200 mL/minのとき、血液が中空糸の内側を通過するおおよその平均時間[s]はどれか。

ただし、膜を介した血液成分の移動は無視できるものとする。



1. 10
2. 20
3. 30
4. 40
5. 60

問題 78 ダイアライザで正しいのはどれか。

1. 中空糸型では、透析液はハウジング(外筒)近傍ほど流れやすい。
2. ポリスルホン膜は対称構造を示す。
3. 血液と透析液とは同じ向きに流れる。
4. 積層型ダイアライザが広く使用されている。
5. 生体適合性が低い膜では補体の活性化が少ない。

問題 79 血液透析に該当しない現象はどれか。

- a. 拡散
- b. 濾過
- c. 吸着
- d. 分解
- e. 吸収

1. a、b
2. a、e
3. b、c
4. c、d
5. d、e

問題 80 質量 500 g のおもりを糸でつるした。糸にかかる張力[N]はどれか。

ただし、重力加速度は 9.8 m/s^2 とする。

1. 0.49
2. 4.9
3. 49
4. 98
5. 490

問題 81 非鉄金属材料の引張試験について正しいのはどれか。

- a. 応力－ひずみ線図が得られる。
- b. ヤング率を求めることができる。
- c. 比例限度での応力は弾性限度の応力よりも大きい。
- d. 上降伏点が存在する。
- e. 耐力に相当する外力を与えた場合、永久ひずみが残る。

- 1. a、b、c 2. a、b、e 3. a、d、e
- 4. b、c、d 5. c、d、e

問題 82 ある流路の内径 d [m]、流路内を流れる流体の平均流速 V [m/s]、密度 ρ [kg/m³]、粘性係数 μ [Pa・s]、動粘性係数 ν [m²/s] とするとき、レイノルズ数を表す式はどれか。

- a. $\frac{Vd}{\nu}$
- b. $\frac{\nu}{\rho Vd}$
- c. $\frac{\rho V}{\nu}$
- d. $\frac{Vd}{\rho\mu}$
- e. $\frac{\rho Vd}{\mu}$

- 1. a、b 2. a、e 3. b、c 4. c、d 5. d、e

問題 83 血液の粘性に関して正しいのはどれか。

1. ずり(せん断)速度は粘性係数に比例する。
2. ヘマトクリット値が増加すると粘性係数は減少する。
3. 血球を除去するとニュートン流体とみなせる。
4. 集軸効果ではみかけの粘性が増加する。
5. 集軸効果は連銭形成に起因する。

問題 84 静止した観測者に音源がまっすぐに接近している。音源の振動数の10%高い音が観測者に聞こえたとき、音源が近づく速さ[km/h]に最も近いのはどれか。

ただし、音速を 340 m/s とする。

1. 80
2. 90
3. 100
4. 110
5. 120

問題 85 生体の電気的特性で正しい組合せはどれか。

1. α 分散 —— 水分子の緩和現象に由来
2. α 分散 —— 数十 MHz
3. β 分散 —— 細胞構造に由来
4. β 分散 —— 数十 GHz
5. γ 分散 —— イオンの集散に由来

問題 86 血管の力学特性について正しいのはどれか。

- a. 変形挙動は線形である。
- b. ヒステリシスをもたない。
- c. 力学的等方性を示す。
- d. エラスチンはコラーゲンよりも弾性率が小さい。
- e. 応力を負荷するとクリープ現象が生じる。

1. a、b 2. a、e 3. b、c 4. c、d 5. d、e

問題 87 J/kg に相当する固有単位はどれか。

- a. H
- b. Bq
- c. Gy
- d. Sv
- e. Wb

1. a、b 2. a、e 3. b、c 4. c、d 5. d、e

問題 88 同じ質量で温度を 1℃ 上昇させるために必要なエネルギーが最も大きいのはどれか。

- 1. 骨
- 2. 血 漿
- 3. 脂 肪
- 4. コラーゲン
- 5. リン酸カルシウム

問題 89 生体に接触する全ての医療機器において考慮すべき生物学的安全性評価項目はどれか。

- a. 感作性試験
- b. 細胞毒性試験
- c. 埋植試験
- d. 血液適合性試験
- e. 刺激性または皮内反応試験

- 1. a、b、c 2. a、b、e 3. a、d、e
- 4. b、c、d 5. c、d、e

問題 90 医療機器とその材料との組合せで正しいのはどれか。

- 1. 人工弁弁葉 ————— ステンレス鋼
- 2. 人工肺用ガス交換膜 ————— ポリスルホン
- 3. ガイドワイヤ ————— ニッケル・チタン合金
- 4. 人工歯根 ————— 高密度ポリエチレン
- 5. 血液透析膜 ————— ポリジメチルシロキサン

